



SERVIZIO SANITARIO REGIONALE  
EMILIA-ROMAGNA  
Azienda Unità Sanitaria Locale di Reggio Emilia

## DIPARTIMENTO DI SANITA' PUBBLICA

GRUPPO DIPARTIMENTALE NIP

CAMPO	CONTENUTO	N. 15	FEBBRAIO 2011
OGGETTO	<b>CASE PROTETTE PER ANZIANI – RESIDENZE SOCIO-ASSISTENZIALI A VALENZA GERIATRICA E CENTRI SOCIO- RIABILITATIVI PER DISABILI</b>		
DESCRIZIONE	<p><b>Requisiti strutturali minimi ed essenziali per il contenimento del rischio da sovraccarico del rachide per gli addetti alla movimentazione manuale dei pazienti (m.m.p.) e per un corretto uso di spazi, ausili e attrezzature.</b></p> <p><b>Definizioni:</b></p> <ul style="list-style-type: none"> <li>➤ <b>Casa protetta</b> (sec. normativa Regione Emilia Romagna): struttura a carattere residenziale volta ad assicurare trattamenti socio assistenziali e sanitari di base tesi al riequilibrio di condizioni deteriorate, destinata ad anziani non assistibili nel proprio ambito familiare, parzialmente autosufficienti e da quegli anziani non autosufficienti per i quali l'unità di valutazione geriatrica (UVG) non ritenga necessario l'inserimento in residenza sanitaria assistenziale (RSA).</li> <li>➤ <b>Residenza sanitaria assistenziale (RSA)</b> (sec. normativa Regione Emilia Romagna): struttura extra-ospedaliera socio-sanitaria integrata a prevalente valenza sanitaria, organizzata secondo le indicazioni di cui al DPCM 22.12.89 destinata ad anziani non autosufficienti non assistibili a domicilio e richiedenti trattamenti continui, affetti da patologie cronico degenerative a tendenza invalidate che non necessitano di specifiche prestazioni ospedaliere. I singoli nuclei non devono superare i 20 posti letto.</li> <li>➤ <b>Centri socio-riabilitativi per disabili</b> <ul style="list-style-type: none"> <li>- <b>diurni:</b> (sec. normativa Regione Emilia Romagna) strutture socio-sanitarie a carattere diurno destinate alle persone in età giovane o adulta con gravi disabilità che al termine dell'istruzione scolastica non possono essere inserite in situazioni di lavoro. Al loro interno vengono svolti interventi volti alla acquisizione della autonomia individuale nelle attività quotidiane, al mantenimento e potenziamento delle abilità residue e all'integrazione sociale dell'ospite.</li> <li>- <b>residenziali:</b> (sec. normativa Regione Emilia Romagna) strutture socio-sanitarie a carattere residenziale, destinate a persone con disabilità di età di norma superiore alla fascia dell'obbligo scolastico che necessitano di assistenza continua e risultano privi del necessario supporto familiare o per i quali la permanenza nel nucleo familiare sia valutata temporaneamente o definitivamente impossibile.</li> </ul> </li> <li>➤ <b>Movimentazione manuale dei carichi (m.m.c.)</b> (rif. art.167 D.Lgs. 81/2008): le operazioni di trasporto o di sostegno di un carico ad opera di uno o più lavoratori, comprese le azioni del sollevare, deporre, spingere, tirare, portare o spostare un carico, che, per le loro caratteristiche o in conseguenza delle condizioni ergonomiche sfavorevoli, comportano rischi di patologie da sovraccarico biomeccanico, in particolare dorso-lombari.</li> <li>➤ <b>Movimentazione manuale dei pazienti (m.m.p.):</b> (rif. TR ISO/CD 12296/2009): qualsiasi attività che richiede forza per spingere, tirare, alzare, abbassare, trasferire o comunque spostare o sostenere totalmente o in parte una persona con o senza i dispositivi di ausiliazione. Esempi di mmp: trasferimento letto-carrozzina, trasferimento orizzontale letto-barella, pasturazione in 2 operatori a bordo letto.</li> </ul>		

DESCRIZIONE	<p>► <b>Azioni di traino e spinta (t/s):</b> operazioni di movimentazione di ausili ed attrezzature su ruote per cui è necessario valutare, oltre alle caratteristiche dei percorsi, il peso da spostare e le condizioni ergonomiche di applicazione della forza.</p> <p>► <b>Requisiti minimi:</b> caratteristiche fondamentali che gli ambienti di lavoro devono possedere secondo quanto previsto dalla Legislazione vigente, secondo le raccomandazioni delle Norme di buona tecnica e degli Enti di ricerca preposti.</p> <p>► <b>Attrezzature ed ausili:</b> sollevapazienti, carrozzine e comode, barelle, deambulatori, carrelli vari, roller, ecc. la cui funzione è quella di eliminare/ridurre il rischio da m.m.p., mediante ausiliazione delle operazioni.</p> <p>► <b>Spazi di manovra – spazi minimi di manovra</b> (rif. DM 236/89): nel rispetto delle prescrizioni in materia di superficie in mq dei locali, è lo spazio necessario per eseguire le operazioni di mmp riducendo al minimo il sovraccarico biomeccanico dell'apparato muscolo scheletrico, grazie al rispetto dei principi di progettazione ergonomica di cui agli artt. 15, comma 1, lett. d) e 71, comma 6 D.Lgs. 81/2008.</p> <p>► <b>Fruibilità degli spazi:</b> funzionalità/usabilità in condizioni ergonomiche e di sicurezza per l'utilizzatore.</p>
SCOPO	<p>RIDUZIONE DEI RISCHI CONNESSI CON LA M.M.C./M.M.P. MEDIANTE PROGETTAZIONE ADEGUATA DELLE STRUTTURE IN RELAZIONE AGLI ELEMENTI DI SCELTA PREVISTI DALLA NORMATIVA VIGENTE, ONDE GARANTIRE L'ERGONOMIA DELL'AMBIENTE DI LAVORO ED IL MASSIMO GRADO DI UTILIZZO DI AUSILI E ATTREZZATURE.</p>
ELEMENTI DI SCELTA	<ul style="list-style-type: none"> <li>- porte</li> <li>- pavimenti</li> <li>- arredi fissi, spazi liberi di manovra e collocazione "ergonomica" degli arredi</li> <li>- attrezzature e ausili per la m.m.p.</li> <li>- caratteristiche e dislocazione dei locali di servizio</li> <li>- servizi igienici e loro dislocazione</li> <li>- accessi</li> <li>- percorsi orizzontali e corridoi</li> <li>- rampe</li> <li>- balconi e terrazze</li> <li>- camere di degenza</li> <li>- percorsi esterni</li> </ul> <p>Ogni elemento presente, assente, carente, inadeguato per forma, dimensioni, materiale, posizione, localizzazione non deve costituire ostacolo, impedimento o fonte di rischio per la salute e la sicurezza.</p> <p><i>N.B.: sono esclusi dalla presente scheda i locali per il personale (ufficio, guardiola, spogliatoio, servizi igienici) e quelli di "vita collettiva" (sala da pranzo, da gioco, tv, ecc.), in quanto, generalmente, non incidono sulla m.m.p.</i></p> <p><i>Per le caratteristiche strutturali dei locali adibiti alla riabilitazione (palestra, fisioterapia) sono in corso di definizione delle linee guida.</i></p>
VINCOLI LEGISLATIVI E NORME DI RIFERIMENTO	<p>► <b>DLgs 81/08 attuazione dell'art. 1 della legge 3 agosto 2007, n. 123, in materia di tutela della salute e della sicurezza nei luoghi di lavoro e successive modificazioni e integrazioni. In particolare:</b></p> <p>► <b>ART. 15 – MISURE GENERALI DI TUTELA</b></p> <p>b) la programmazione della prevenzione, mirata ad un complesso che integri in modo coerente nella prevenzione le condizioni tecniche produttive dell'azienda nonché l'influenza dei fattori dell'ambiente e dell'organizzazione del lavoro;</p> <p>c) l'eliminazione dei rischi e, ove ciò non sia possibile, la loro riduzione al minimo in relazione alle conoscenze acquisite in base al progresso tecnico;</p>

VINCOLI  
LEGISLATIVI E  
NORME DI  
RIFERIMENTO

d) il rispetto dei principi ergonomici nell'organizzazione del lavoro, nella concezione dei posti di lavoro, nella scelta delle attrezzature e nella definizione dei metodi di lavoro e produzione, in particolare al fine di ridurre gli effetti sulla salute del lavoro monotono e di quello ripetitivo;

e) la riduzione dei rischi alla fonte (...)

➤ TITOLO VI/ALLEGATO XXXIII - MOVIMENTAZIONE MANUALE DEI CARICHI; in particolare: Articolo 168 - Obblighi del datore di lavoro

1. Il datore di lavoro adotta le misure organizzative necessarie e ricorre ai mezzi appropriati, in particolare attrezzature meccaniche, per evitare la necessità di una movimentazione manuale dei carichi da parte dei lavoratori.

2. Qualora non sia possibile evitare la movimentazione manuale dei carichi ad opera dei lavoratori, il datore di lavoro adotta le misure organizzative necessarie, ricorre ai mezzi appropriati e fornisce ai lavoratori stessi i mezzi adeguati, allo scopo di ridurre il rischio che comporta la movimentazione manuale di detti carichi, tenendo conto dell'allegato XXXIII, ed in particolare:

a) organizza i posti di lavoro in modo che detta movimentazione assicuri condizioni di sicurezza e salute;

b) valuta, se possibile anche in fase di progettazione, le condizioni di sicurezza e di salute connesse al lavoro in questione tenendo conto dell'allegato XXXIII;

c) evita o riduce i rischi, particolarmente di patologie dorso-lombari, adottando le misure adeguate, tenendo conto in particolare dei fattori individuali di rischio, delle caratteristiche dell'ambiente di lavoro e delle esigenze che tale attività comporta, in base all'allegato XXXIII;

d) sottopone i lavoratori alla sorveglianza sanitaria di cui all'articolo 41, sulla base della valutazione del rischio e dei fattori individuali di rischio di cui all'allegato XXXIII.

3. Le norme tecniche costituiscono criteri di riferimento per le finalità del presente articolo e dell'allegato XXXIII, ove applicabili. Negli altri casi si può fare riferimento alle buone prassi e alle linee guida.

- TITOLO II/ALLEGATO IV - LUOGHI DI LAVORO
- TITOLO III – USO DELLE ATTREZZATURE DI LAVORO

➤ **Legge Regionale 34/98** - Norme in materia di autorizzazione e accreditamento delle strutture sanitarie pubbliche e private in attuazione del D.P.R. 14 gennaio 1997, nonché di funzionamento di strutture pubbliche e private che svolgono attività socio-sanitarie e socio - assistenziale.

➤ **DEL. GIUNTA REG. DEL 20.04.09 N.514** IN MATERIA DI ACCREDITAMENTO DEI SERVIZI SOCIO SANITARI

Per tutte le leggi regionali di pertinenza con l'argomento trattato vedi [http://www.regione.emilia-romagna.it/urp/unitainformative/file\\_html/500000000116.htm](http://www.regione.emilia-romagna.it/urp/unitainformative/file_html/500000000116.htm)

➤ **D. M. Sviluppo Economico n°37 del 22. 01. '08 (sos titutivo della LEGGE 05. 03. '90 N. 46. NORME PER LA SICUREZZA DEGLI IMPIANTI).**

➤ **DECRETO DEL PRESIDENTE DELLA REPUBBLICA 06. 12. '91, N. 447. REGOLAMENTO DI ATTUAZIONE DELLA LEGGE 05. 03. '90, N. 46, IN MATERIA DI SICUREZZA DEGLI IMPIANTI.**

➤ Art. 4. Progettazione degli impianti.

1. *Fatta salva l'applicazione di norme che impongono una progettazione degli impianti, la redazione del progetto di cui all'art. 6 della legge è obbligatoria per l'installazione, la trasformazione e l'ampliamento dei seguenti impianti: (...)*

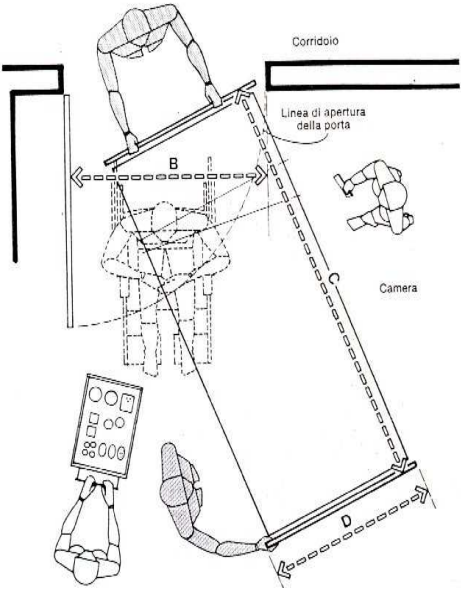
c) *il progetto è comunque obbligatoria per gli impianti elettrici con potenza impegnata superiore o uguale a 1,5 kW per tutta l'unità immobiliare provvista, anche solo parzialmente, di ambienti soggetti a normativa specifica del Comitato elettrotecnico italiano (CEI), in caso di locali adibiti ad uso medico o per i quali sussista pericolo di esplosione o maggior rischio di incendio; (...)*

➤ **LEGGE 09. 01. '89 N. 13. DISPOSIZIONI PER FAVORIRE IL SUPERAMENTO E L'ELIMINAZIONE DELLE BARRIERE ARCHITETTONICHE NEGLI EDIFICI PRIVATI.**

VINCOLI  
LEGISLATIVI E  
NORME DI  
RIFERIMENTO

- ➔ **DECRETO MINISTERIALE 14. 06. '89 N. 236. PRESCRIZIONI TECNICHE NECESSARIE A GARANTIRE L'ACCESSIBILITÀ, L'ADATTABILITÀ E LA VISITABILITÀ DEGLI EDIFICI PRIVATI E DI EDILIZIA RESIDENZIALE PUBBLICA SOVVENZIONATA ED AGEVOLATA, AI FINI DEL SUPERAMENTO E DELL'ELIMINAZIONE DELLE BARRIERE ARCHITETTONICHE.**
- Art. 3. Criteri generali di progettazione.
- 3.3. *Devono inoltre essere accessibili:*
  - b) *gli ambienti destinati ad attività sociali, come quelle scolastiche, sanitarie, assistenziali, culturali, sportive; (...).*
- 4.4. *Strutture sociali.*

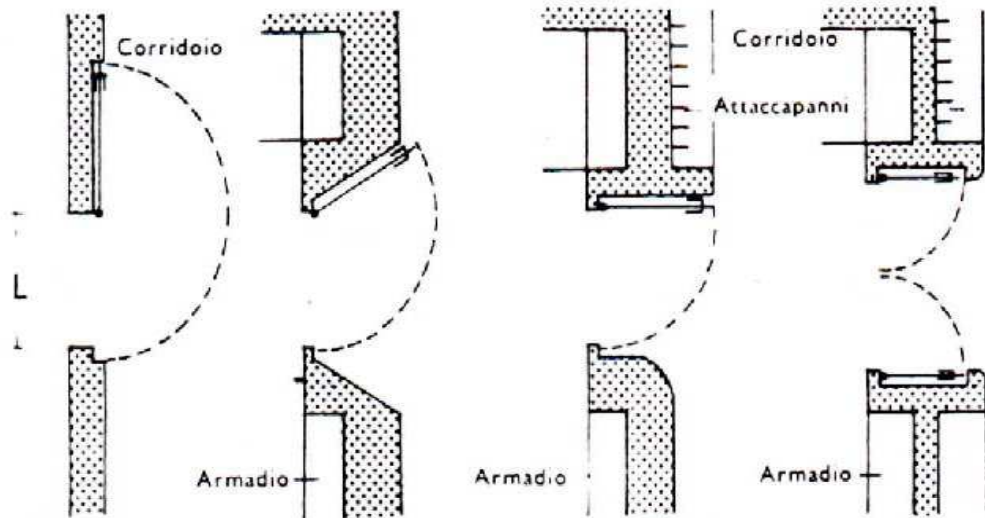
*Nelle strutture destinate alle attività sociali come quelle scolastiche, sanitarie, assistenziali, culturali e sportive, devono essere rispettate quelle prescrizioni di cui ai punti 4.1, 4.2 e 4.3, atte a garantire il requisito di accessibilità. (...).*
- ➔ **DPR n. 503/96**
- “Regolamento recante norme per l'eliminazione delle barriere architettoniche negli edifici, spazi e servizi pubblici.”**
- ➔ **DM 16.2.82. DETERMINAZIONE DELLE ATTIVITÀ SOGGETTE ALLE VISITE DI PREVENZIONE INCENDI**
- Punto 86: ospedali, case di cura e simili con oltre 25 posti letto
- ➔ **DM 10.3.98. CRITERI GENERALI DI SICUREZZA ANTINCENDIO E PER LA GESTIONE DELL'EMERGENZA NEI LUOGHI DI LAVORO.**
- ➔ **DM 18.9.2002. APPROVAZIONE DELLA REGOLA TECNICA DI PREVENZIONE INCENDI PER LA PROGETTAZIONE, LA COSTRUZIONE E L'ESERCIZIO DELLE STRUTTURE SANITARIE PUBBLICHE E PRIVATE.**
- ➔ **CIRCOLARE MINISTERO INTERNI 1.3.2002 N. 4 LINEE GUIDA PER LA VALUTAZIONE DELLA SICUREZZA ANTINCENDIO NEI LUOGHI DI LAVORO OVE SIANO PRESENTI PERSONE DISABILI**
- ➔ **D. Lgs. 09. 04. '08 N. 81 “TESTO UNICO SULLA SALUTE E SICUREZZA SUL LAVORO”**
- Art. 81 – Requisiti di sicurezza.
- 1. *Tutti i materiali, i macchinari e le apparecchiature, nonché le installazioni e gli impianti elettrici ed elettronici devono essere progettati, realizzati e costruiti a regola d'arte. (...) ... si considerano costruiti a regola d'arte se sono realizzati secondo le norme di buona tecnica contenute nell'ALLEGATO IX (...) ... si considerano norme di buona tecnica le specifiche tecniche emanate dai seguenti organismi nazionali e internazionali: (...) – CEI (Comitato Elettrotecnico Italiano);*
- ➔ **UNI 10339/95. IMPIANTI AERAILICI A FINI DI BENESSERE.**
- ➔ **REGOLAMENTO COMUNALE EDILIZIO – REGOLAMENTO COMUNALE DI IGIENE - STRUMENTI URBANISTICI COMUNALI**
- ➔ **NORME DI RIRERIMENTO:**
- DI SEGUITO SI CITANO QUELLE CHE TRATTANO DI PROGETTAZIONE ERGONOMICA DEI POSTI DI LAVORO E CHE CONTENGONO ESEMPI E RACCOMANDAZIONI D'INTERESSE:
- ➔ **UNI EN 614-1 e 614-2** Sicurezza del macchinario - Principi ergonomici per la progettazione
  - Parte 1: Terminologia e principi generali
- ➔ **ISO 11228-1, 11228-2 E 11228-3** Ergonomics – manual handling
- ➔ **Serie UNI EN 1005** Sicurezza del macchinario - Prestazione fisica umana
  - Parte 1: Termini e definizioni

<p>VINCOLI LEGISLATIVI E NORME DI RIFERIMENTO</p>	<p>Parte 2: Movimentazione manuale di oggetti associati al macchinario          Parte 3: Limiti di forza raccomandati per operazioni sul macchinario          Parte 4: Posture di lavoro durante l'operatività al macchinario          Parte 5: Valutazione del rischio per movimentazione ripetitiva ad alta frequenza</p> <p>➔ <b>UNI EN ISO 7250</b> Misurazioni di base del corpo umano per la progettazione tecnologica          ➔ <b>UNI ENV 26385 (ISO/DIS 04/2001)</b> Principi ergonomici nella progettazione dei sistemi di lavoro  <b>TR ISO/CD 12296/2009 - ERGONOMICS - MANUAL HANDLING OF PEOPLE IN THE HEALTHCARE SECTOR</b></p>
<p>SUGGERIMENTI</p>	<p><b>1. PORTE</b></p> <p style="text-align: right;"><b>(DM 236/89).</b></p> <ul style="list-style-type: none"> <li>- <i>porta di accesso dall'esterno: luce netta = almeno 80 cm.</i></li> <li>- <i>altre porte: luce netta = almeno 75 cm.</i></li> <li>- <i>spazi antistanti e retrostanti la porta: vedi schemi riportati nel DM 236/89.</i></li> </ul> <p><b>Norme di buona tecnica</b></p> <ul style="list-style-type: none"> <li>- Apertura porta verso l'esterno.</li> <li>- Luce netta = almeno 85 cm.</li> <li>- Per la movimentazione di letti e barelle la luce netta della porta e la larghezza del corridoio devono essere progettati adeguatamente (es.: schema sotto riportato, dove per un letto o una barella-doccia di 99 cm (lato D) x 221 cm (lato C) la luce netta minima della porta è pari ad un range di cm 117 ÷ 122 e la larghezza minima del corridoio è pari a 152,4 cm).</li> </ul> 

## SUGGERIMENTI

**Per ridurre l'ingombro della porta apribile verso l'esterno è possibile adottare una delle seguenti soluzioni.**

*(da Neufert: Enciclopedia pratica progettare e costruire).*



Porta "rototraslante" salva spazio

## 2. PAVIMENTI:

**(DM 236/89)**

- Dislivello  $\leq 2,5$  cm (senza gradini).
- Superficie antisdrucciolo

(D.Lgs 81/08 – Allegato IV)

- 1.3.2. I pavimenti dei locali devono essere fissi, stabili ed antisdrucciolevoli nonché esenti da protuberanze, cavità o piani inclinati pericolosi.
- 1.4.9. I pavimenti degli ambienti di lavoro e dei luoghi destinati al passaggio non devono presentare buche o sporgenze pericolose e devono essere in condizioni tali da rendere sicuro il movimento ed il transito delle persone e dei mezzi di trasporto.
- 1.4.10. I pavimenti ed i passaggi non devono essere ingombri da materiali che ostacolano la normale circolazione.

### Norme di buona tecnica

- *Non sono ammessi gradini; eventualmente eliminarli con rampe a bassa % di pendenza.*

<p>SUGGERIMENTI</p>	<p><b>3. ARREDI FISSI:</b>  <u>Norme di buona tecnica</u>                      - <i>non devono costituire ingombro o ostacolo alle manovre di attrezzature/ausili (es. armadi al di fuori della stanza o con ante scorrevoli, tavoli a ribaltina fissati alla parete, comodini con profondità <math>\leq 30</math> cm, ecc.)</i></p> <p><b>4. ATTREZZATURE ED AUSILI:</b>                      NELLE STRUTTURE ASSISTENZIALI CHE OSPITANO PAZIENTI NON AUTOSUFFICIENTI SONO INDISPENSABILI AUSILI ED ATTREZZATURE CHE DEVONO ESSERE IN NUMERO SUFFICIENTE IN RELAZIONE AL NUMERO ED ALLA TIPOLOGIA DEI PAZIENTI E POSSEDERE ESSENZIALI REQUISITI ERGONOMICI PER POTER ESSERE UTILIZZATI AL MEGLIO. PERTANTO, LE DIMENSIONI DEI LOCALI E GLI SPAZI LIBERI DI MANOVRA DEVONO ESSERE ADEGUATAMENTE PROGETTATI.</p> <p>normativa R.E.R. – arredi e attrezzature</p> <p>- devono essere garantiti a tutti gli ospiti che ne presentano la necessità letti articolati (preferibilmente a due snodi), regolabili in altezza</p> <p><u>Norme di buona tecnica</u>  <i>indicazione di alcune caratteristiche base o del numero minimo degli ausili (rif. La medicina del lavoro vol. 90 n. 2 – marzo-aprile 1999 e Atti Mmc – La movimentazione manuale degli ospiti nei servizi socio-assistenziali – Modena, settembre 1999)</i></p> <ul style="list-style-type: none"> <li>- SOLLEVAPAZIENTI: 1 ogni 8 pazienti non collaboranti o almeno 1 per “coppia” di operatori addetti alla m.m.p.</li> <li>- LETTI ERGONOMICI: altezza variabile con comando elettrico, 3 snodi-4 sezioni, ruote frenabili, spazio fra letto e pavimento <math>\geq 15</math> cm.</li> <li>- POLTRONE PER I PAZIENTI: altezza della seduta <math>\geq 50</math> cm.</li> <li>- CARROZZINE E COMODE: in numero uguale al 100 % del numero dei pazienti non autosufficienti presenti in reparto e almeno il 50 % di queste deve avere i braccioli estraibili agevolmente. Caratteristiche ergonomiche: larghezza <math>&lt; 70</math> cm; sistema frenante efficiente; schienale non ingombrante.</li> <li>- BARELLE/BARELLE-DOCCIA: altezza variabile</li> <li>- POLTRONE DOCCIA: altezza variabile.</li> </ul> <p><b>5. CARATTERISTICHE E DISLOCAZIONE DEI LOCALI DI SERVIZIO:</b>  <b>VA TENUTO PRESENTE CHE AUSILI ED ATTREZZATURE, TALVOLTA INGOMBRANTI, RICHIEDONO OPPORTUNI SPAZI DI PARCHEGGIO E/O LOCALI DI DEPOSITO AVENTI IDONEE SUPERFICI.</b></p> <p>normativa R.E.R. – standard strutturali                      Sono necessari:</p> <ul style="list-style-type: none"> <li>- locale per il deposito della biancheria sporca articolato per piano</li> <li>- locale per il deposito della biancheria pulita articolato per piano</li> <li>- locale deposito per attrezzature, carrozzine, ecc.</li> </ul> <p>(D.Lgs. 81/08 – Allegato IV)</p> <ul style="list-style-type: none"> <li>- 1.5.9. Le vie e le uscite di emergenza, nonchè le vie di circolazione e le porte che vi danno accesso non devono essere ostruite da oggetti in modo da poter essere utilizzate in ogni momento senza impedimenti (es. gli spazi adibiti a zone di parcheggio).</li> </ul> <p><u>Norme di buona tecnica</u></p> <ul style="list-style-type: none"> <li>- <i>La superficie di guardaroba, spazi e locali di deposito ausili/attrezzature o rifiuti, ecc. deve essere tale da consentire la corretta movimentazione di carichi e attrezzature (pacchi di biancheria, sacchi di rifiuti, roller, carrelli, sollevapazienti, ecc.).</i></li> </ul>
---------------------	--

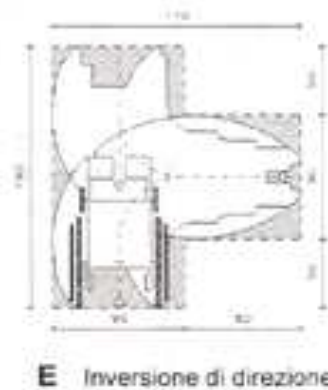
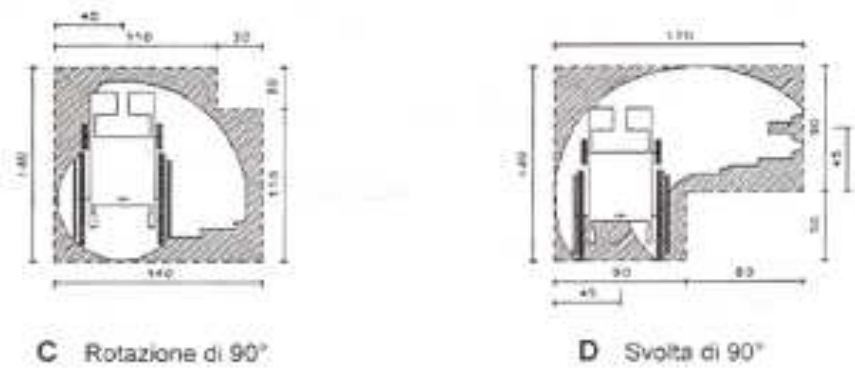
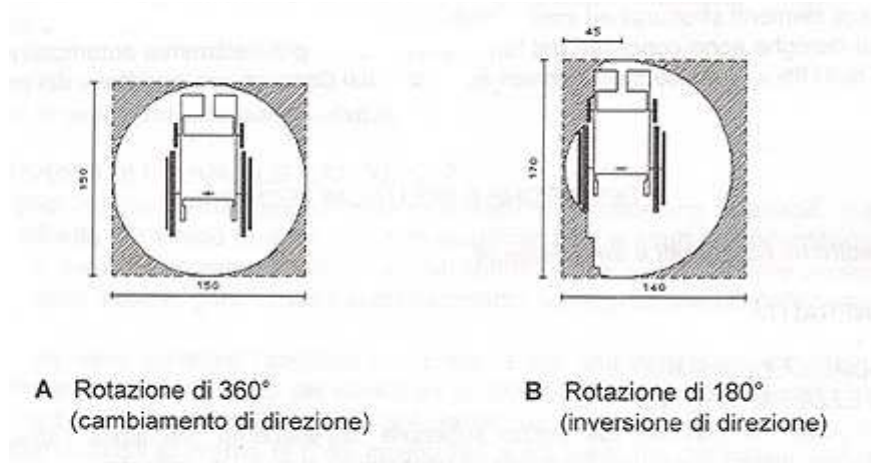
- *guardaroba, locali di deposito ausili/attrezzature o rifiuti, ecc. devono essere collocati in modo da limitare quanto più possibile la lunghezza dei percorsi.*

SUGGERIMENTI

**6. SPAZI DI MANOVRA:**

**(DM 236/89)**

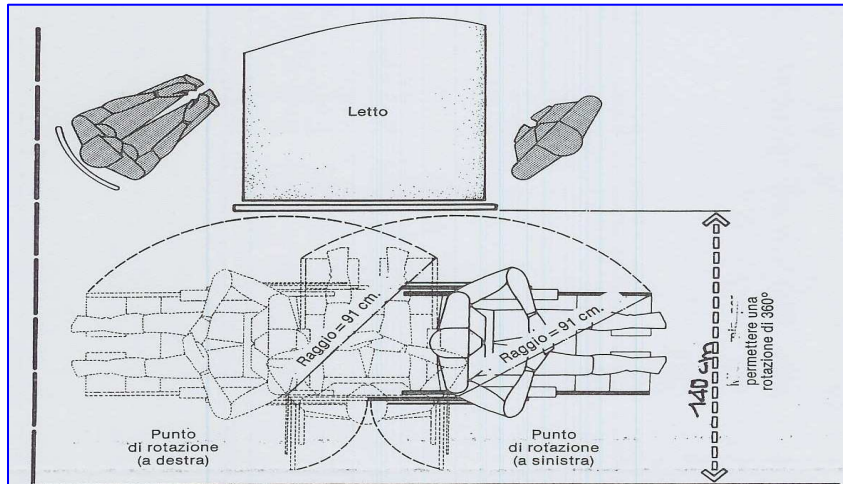
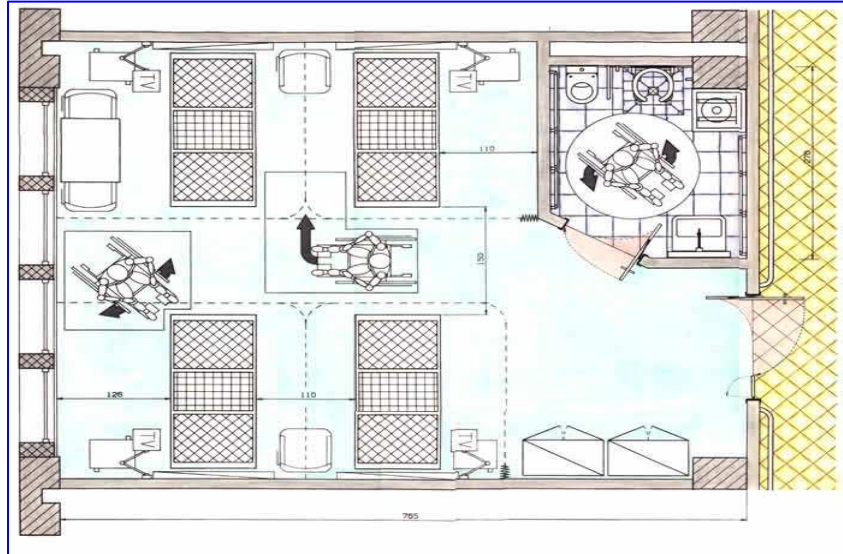
**SPAZI DI MANOVRA ATTI A CONSENTIRE DETERMINATI SPOSTAMENTI ALLA PERSONA SU SEDIA A RUOTE (IN PIANTA):**





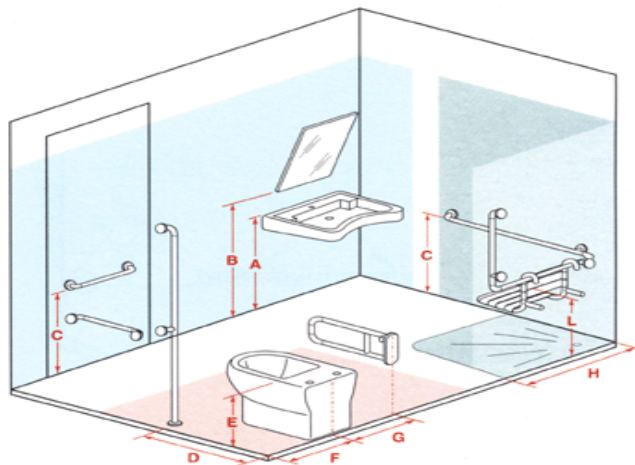
SUGGERIMENTI

**SPAZI DI MANOVRA ALL'INTERNO DELLE STANZE**



**CÁMERA DI DEGENZA A DUE LETTI/SPAZI DI MANOVRA PER UNA SEDIA A ROTELLE**

**SERVIZI IGIENICI**



**ZONA LAVABO**

A Lavabo: altezza massima mm 800

B Specchio: altezza compresa tra mm900 e mm 1.700

C Maniglione e corrimano orizzontali: altezza max mm 800

**ZONA WC**

## SUGGERIMENTI

D Maniglione verticale: distanza consigliata da WC mm 1.100  
 E Sanitario WC/bidet: altezza max mm 500  
 F Distanza minima dell'interasse WC dalla parete laterale: min. mm 400  
 G Distanza consigliata sostegno di sicurezza laterale dall'interasse WC: min. mm 400  
 ZONA DOCCIA a pavimento (senza gradini)  
 H Maniglione e corrimano orizzontali: H max. mm 800  
 I Dimensione minima piatto doccia a filo pavimento: mm 900 x 900  
 L Seduta sedile doccia: H max. mm 500

Normativa R.E.R. – standard strutturali

- servizi igienici attrezzati per la non autosufficienza, collegati alle camere o agli spazi comuni, di dimensioni tali da permettere l'ingresso e la rotazione delle carrozzine
- per ogni nucleo (20-30 persone) deve essere realizzato un bagno assistito

### Norme di buona tecnica

BAGNI PER L'IGIENE (ATTREZZATI)

- dimensioni minime  $\geq 240 \times 160$  cm
- punto di scarico di fronte alla porta
- porta collocata sul lato di 160 cm
- spazio laterale minimo libero  $> 80$  cm (almeno su un lato)
- spazio minimo di rotazione per sollevatore, carrozzina, comoda o sedia doccia:  $\geq 150$  cm
- preferire doccia, doccia attrezzata o barella-doccia alla vasca; in subordine, alla vasca fissa a pavimento (sconsigliata e comunque libera sui tre lati), preferire vasca attrezzata (con lato sollevabile a tenuta) o vasca con sedile/ sollevatore
- dotazione di maniglioni laterali su doccia (o vasca)

BAGNI CON WC (ATTREZZATI)

- spazio minimo di rotazione per sollevatore, carrozzina, comoda:  $\geq 150$  cm
- dotazione di maniglioni laterali removibili

DISLOCAZIONE

- il piú vicino possibile alle camere di degenza

### **7. ACCESSI:**

La progettazione deve comunque prevedere:  
 normativa R.E.R. – standard strutturali

- a) deve essere presente un montalettighe e un ascensore ogni 40 posti residenziali;

(art. 1 comma 3 L. 13/89)

- b) idonei accessi alle parti comuni degli edifici e alle singole unità immobiliari;
- c) almeno un accesso in piano, rampe prive di gradini o idonei mezzi di sollevamento;

### **8. PERCORSI ORIZZONTALI E CORRIDOI:**

(DM 236/89)

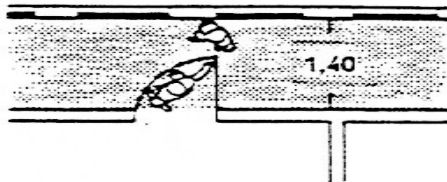
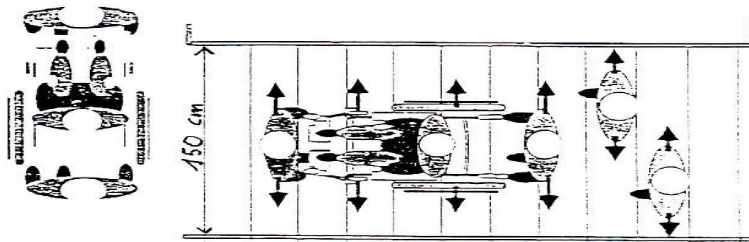
- Larghezza  $\geq 100$  cm. con allargamenti per inversione di manovra
- spazi antistanti una porta: vedi schemi riportati nel DM 236/89 (\*).

### Norme di buona tecnica

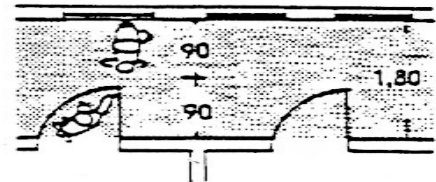
- Larghezza sufficiente per consentire il transito di 2 carrozzine/barelle affiancate (ca 160 cm.)
- Non sono ammessi ostacoli
- Larghezza sufficiente per consentire manovre agevoli con carrozzine e barelle (vedi indicazioni di cui al punto 4 - servizi igienici)

## SUGGERIMENTI

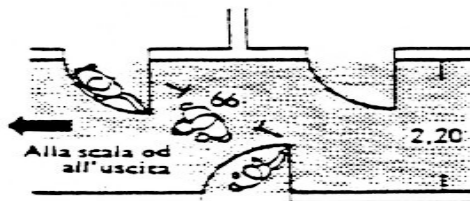
- L'uso di tali spazi (fruibilità) va considerato anche in situazioni di emergenza pertanto i percorsi orizzontali (e le scale) dovranno essere dimensionati tenendo conto che "la larghezza minima di scale e corridoi per ospedali, case di cura e simili è di 120 cm".  
Si tenga inoltre presente che alcune esperienze anglosassoni considerano larghezze minime di 150 cm per consentire l'esodo di persone non autosufficienti e/o di gruppi di 2-3 persone che trasportano un disabled  
(da: - Department of the environment – BS 5588 – part. 8)
- Norme tecniche francesi: "Regola tecnica di prevenzione incendi per la costruzione e l'esercizio di Ospedali, case di cura e simili")



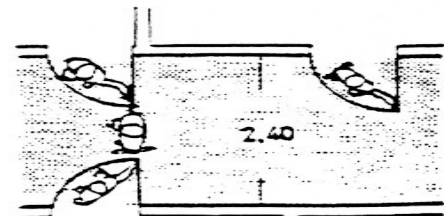
Con porte da un solo lato e poco transito, larghezza del corridoio = larghezza della porta + 50 cm, quindi per porte larghe 90 cm, corridoio di larghezza  $\geq 1,40$  m.



Con porte da un solo lato e traffico intenso, larghezza delle porte 90 cm; quindi, larghezza del corridoio  $\geq 1,80$  m.



Con porte alternate sui due lati e traffico intenso si richiede in genere una larghezza dei corridoio  $\geq 2,0$  m.



Con porte sui due lati ed una dinanzi all'altra la larghezza usuale del corridoio sale a 2,4-2,6 m.

- (\*) In relazione al senso di apertura della porta (verso l'esterno) su corridoi e vie di esodo il dimensionamento dei percorsi orizzontali deve evitare intralci e/o difficoltà di manovra anche in situazioni normali (larghezza min.  $\geq 140$  cm.) così come di seguito rappresentato. (da Neufert: Enciclopedia pratica progettare e costruire).

### 9. RAMPE:

(DM 236/89)

- sono vietate rampe per il superamento di un dislivello superiore a 320 cm
- la larghezza minima deve essere:
  - 90 cm per il transito di una carrozzina
  - 150 cm per consentire l'incrocio di due persone
- la pendenza massima non deve superare l'8%
- ogni 10 m di lunghezza deve essere previsto un piano orizzontale di dimensioni

SUGGERIMENTI	<p>minime pari a 150x150 cm</p> <p><b>10. BALCONI E TERRAZZE:</b> (DM 236/89)</p> <ul style="list-style-type: none"> <li>- Parapetto con altezza minima di 100 cm</li> <li>- Larghezza sufficiente per il cambio di direzione delle carrozzine (diametro 140 cm)</li> </ul> <p><u>Norme di buona tecnica</u></p> <ul style="list-style-type: none"> <li>- Non sono ammessi dislivelli e gradini</li> </ul> <p><b>11. CAMERE DI DEGENZA:</b> (normativa R.E.R.) – capacità ricettiva/standard strutturali</p> <ul style="list-style-type: none"> <li>- i nuclei non devono essere superiori a 20-30 posti</li> <li>- camere con superficie utile minima di: <ul style="list-style-type: none"> <li>- camera da 1 posto m<sup>2</sup> 12</li> <li>- camera da 2 posti m<sup>2</sup> 18</li> </ul> </li> </ul> <p>in ogni caso le camere dovranno essere organizzate ed avere dimensioni tali da favorire la mobilità, la manovra e la rotazione di carrozzine ed altri ausili per la deambulazione</p> <p>Per ogni altra dotazione di servizio dei nuclei vedi parte II, punto 1.4 della (Delibera di Giunta R.E.R. n°564 del 01.03.2000)</p> <p><u>Norme di buona tecnica</u></p> <ul style="list-style-type: none"> <li>- Spazio di 90 cm tra i letti e/o letto e parete (non sono comunque ammessi letti con un lato completamente addossato ad una parete)</li> <li>- Spazio di 120 cm tra fondo letto e parete</li> <li>- Adeguato ingombro degli arredi fissi o amovibili e dei comodini (profondità ≤ 30 cm)</li> </ul> <p><b>12. PERCORSI ESTERNI:</b> (DM 236/89)</p> <ul style="list-style-type: none"> <li>- larghezza minima di 90 cm con allargamenti di percorso per inversione di manovra ogni 10 m di percorso lineare</li> <li>- pendenza massima 5%</li> </ul> <p>vedi anche “pavimenti”</p> <p><u>Le indicazioni di colore blu e sottolineate</u> evidenziano parametri di buona tecnica e/o di carattere scientifico che sono <u>fortemente consigliati</u> al fine di raggiungere lo scopo della presente scheda tecnica.</p>
RIFERIMENTI AD ALTRE SCHEDE	<p>SCHEDA N. 01 - ILLUMINAZIONE NATURALE</p> <p>SCHEDA N. 02 - ILLUMINAZIONE ARTIFICIALE</p> <p>SCHEDA N. 03 - AERAZIONE NATURALE</p> <p>SCHEDA N. 04 - SERVIZI IGIENICI E LOCALI ACCESSORI</p> <p>SCHEDA N. 05 - CLIMATIZZAZIONE, CONDIZIONAMENTO, RISCALDAMENTO TERMOVENTILAZIONE</p> <p>SCHEDA N. 08 – BARRIERE ARCHITETTONICHE</p>
<p><b>Schede Tecniche Ambienti di Lavoro Azienda AUSL Reggio Emilia</b>  [collegamento link] <a href="http://www.ausl.re.it/Home/Custom.aspx?IDTerzaCategoria=39">http://www.ausl.re.it/Home/Custom.aspx?IDTerzaCategoria=39</a></p>	